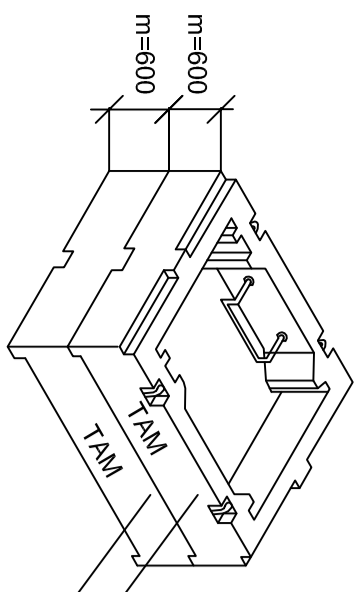
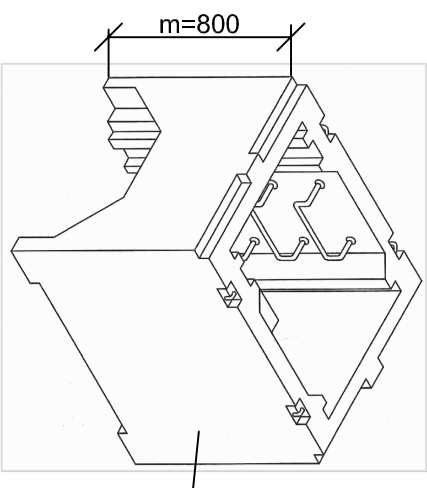


"HÓD-akna"; Ø80cm csatlakozással

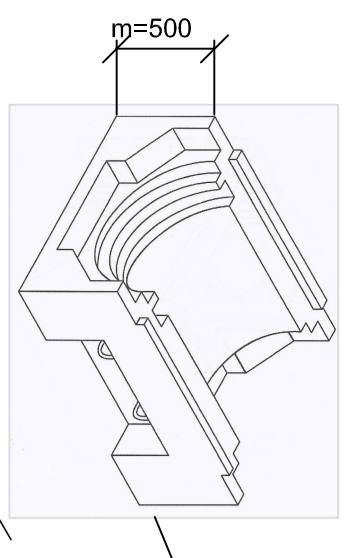
"TAM" jelű aknamagasztó; 2db /m=2x600mm/



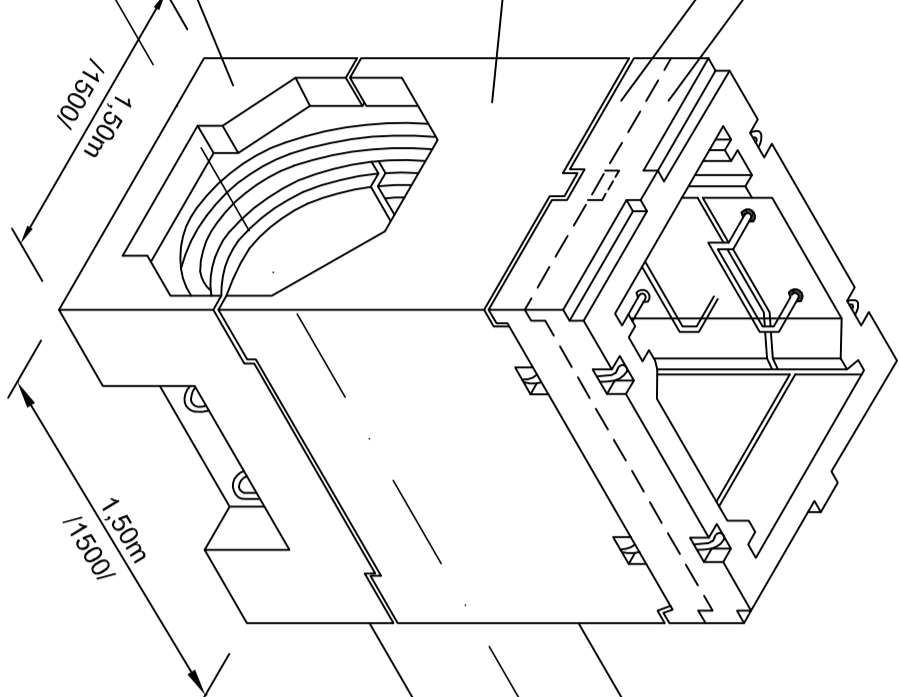
"TAF" jelű aknafelső rész; 1db



"TAA" jelű aknaalsó rész; 1db

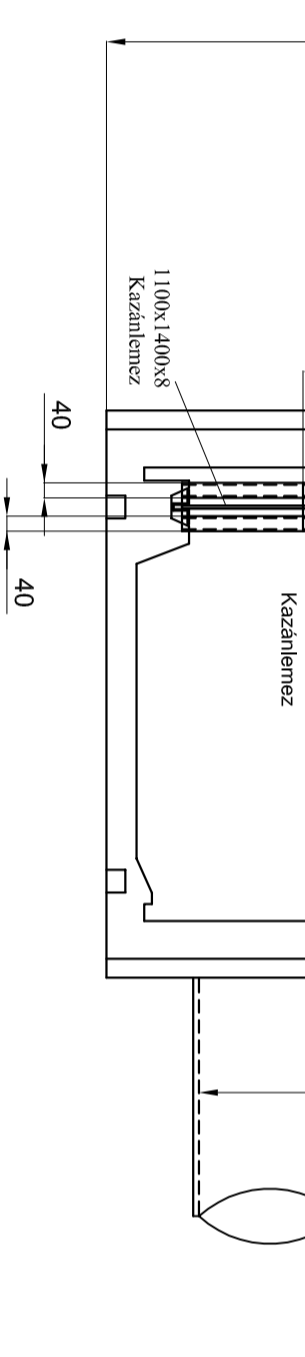
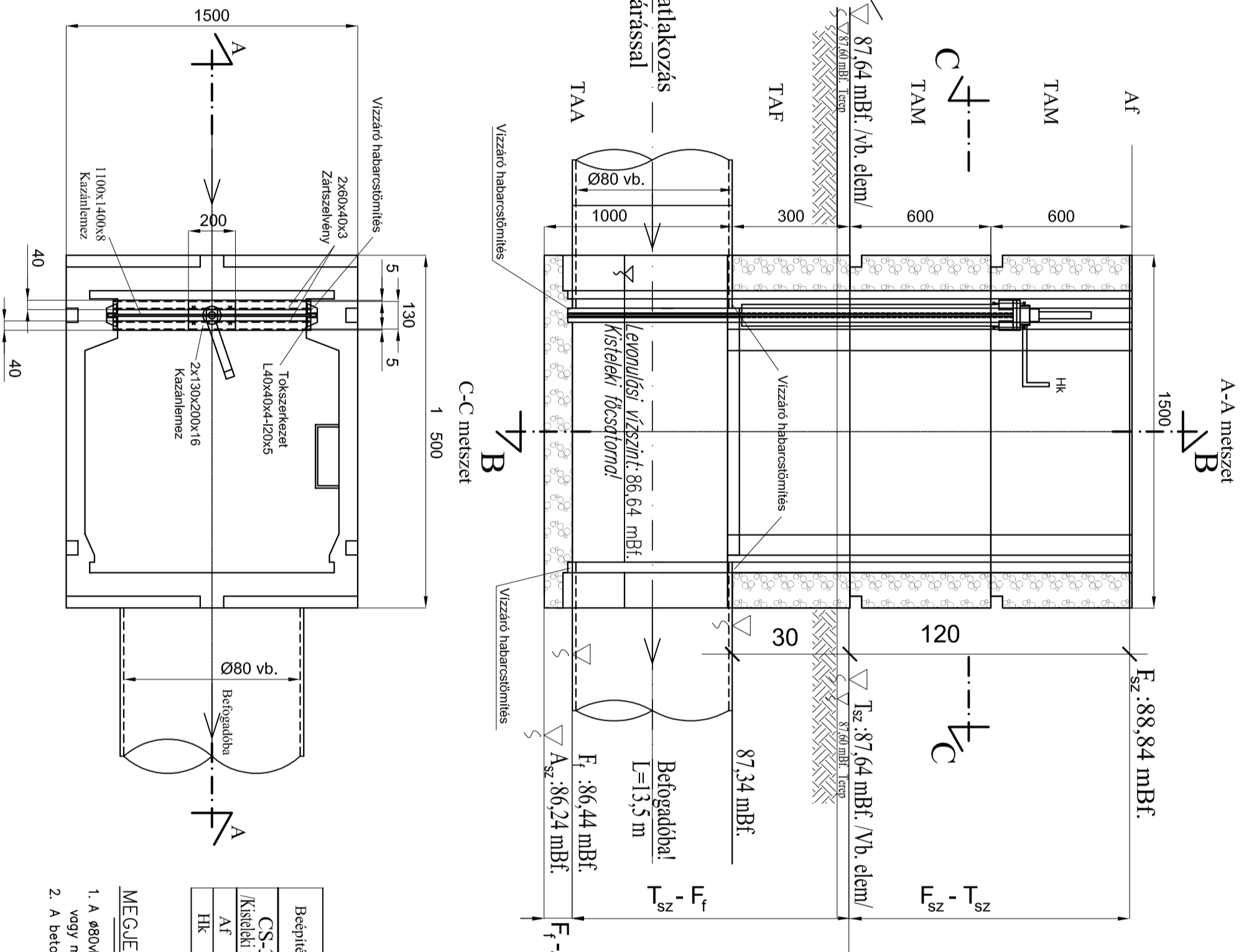


CS-3-0; becsatlakozás!
Vb. támfallezárással + "sípfej"



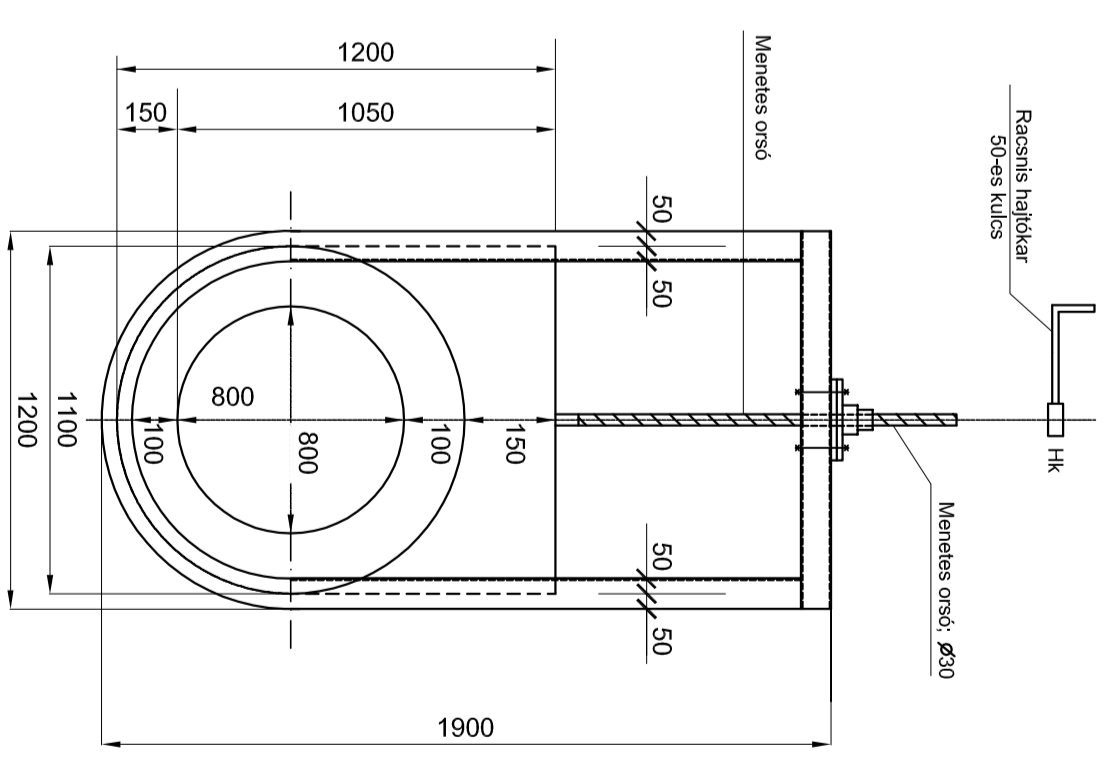
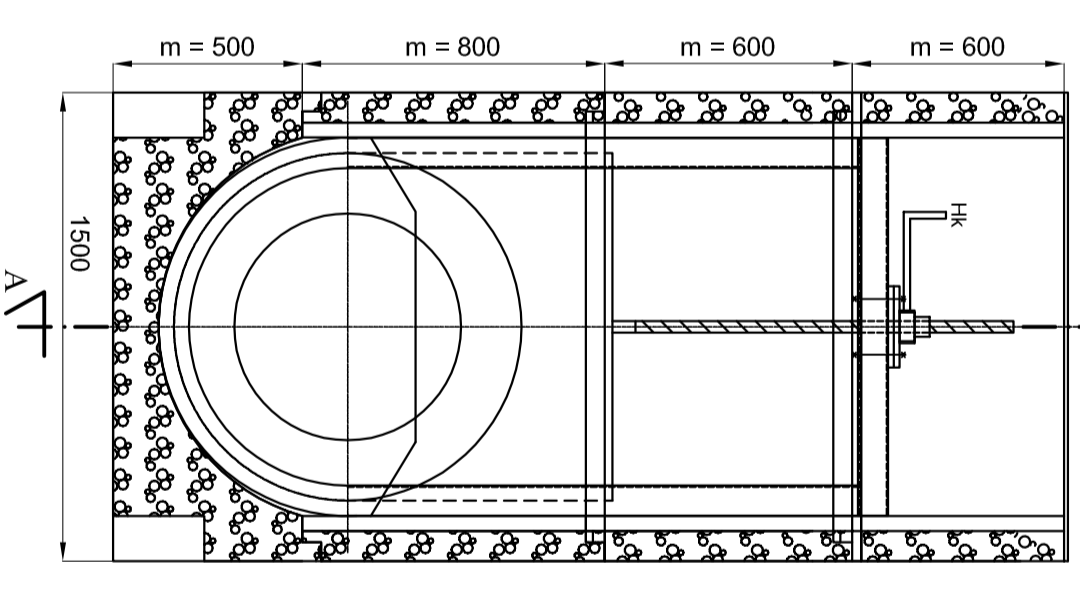
Csapadékvíz-Befogadóba Kisteleki fősatornal
Ø80 vb. csatornacső + "sípfej" a részben
L=13,5m

CS-3-0; Becsatlakozás
Vb. támfallezárással



A-A metszet

B-B metszet



CSAVARORSÓS TILTÓSZERKEZET

Bepótlás helye	Asz		Ft		Tsz		Fsz		Csavarorsós tiltószervezet								
	m.Bf.	F-Az	m.Bf.	Fz-Ft	m.Bf.	Fz-Tsz	m.Bf.	Fz-Asz	TAA	TAF	TAM	TAM	Tok	Tábla	Tábla		
CS-3-0 Kisteleki fősatorna/	0+0,13,5	86,24	0,2	86,44	1,16	87,60	1,24	88,84	1,1	0,8	0,6	0,6	2,5	1,2	2,1	1,1	1,4
Af	Egyedi gyártású Hódakna recéslemez fedlap-zárható! Vándorbiztos!																
HK	Racsos hajlékar 50-es kulcs																

MEGJEGYZÉSEK

- A Ø80vb. csatlakozáshoz a szükséges szerinti, egyedi "Hódaknaelemek" legyőzhetőek vagy monolitikus vasbetonból a helyszínen kell készíteni.
- A betonminőség: C30/70 XA2-24-F/2. Betoncél: B80-40

Alkalmazó: Vízilétszimányi és Környezeti Munkák Kft.
 6721 Szeged, Szőlőy utca 2.
 Levélcím: 6713 Szeged-Timposzt, Pf.:280

Előíró: Andó György
 Ugyaságos

Munkaadó: BALÁSTYA KÖZSÉG
 Balatoni csapadékvíz-elvezetés
 fejlesztése és rekonstrukciója
 A3 Víznyelőtő
 KIVITTELI TERV

Tiltószám: 2016. szeptember, M = 1 : 20. Munkaszám: 2/16.

Generáltervező: ARÉDI AGROTERV Műszaki Tanácsadó és Tanácsadó Bt.
 6722 Szeged, Mélyer utca 6/B., Tel./fax.: 02424-102

Előíró: Andó György
 Vízakadémia
 VZ-TEL/06-0065
 VZ-TEL/06-0019
 VZ-TEL/06-0019