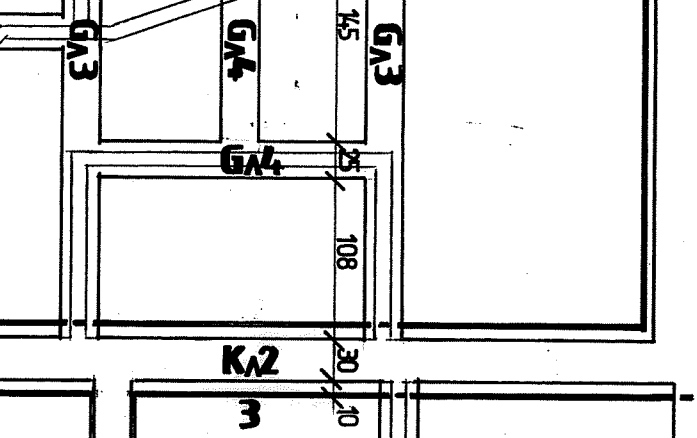
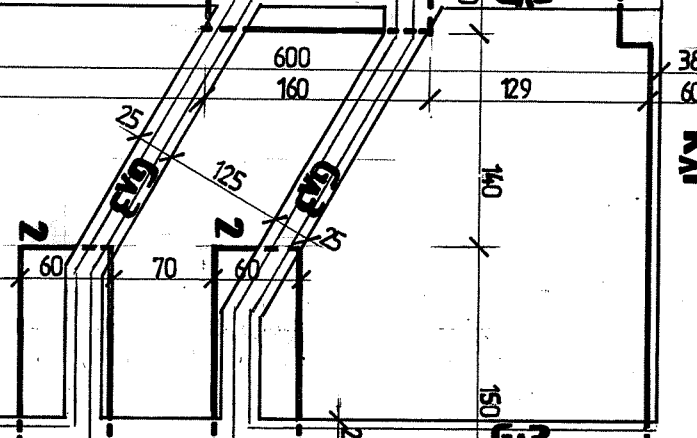
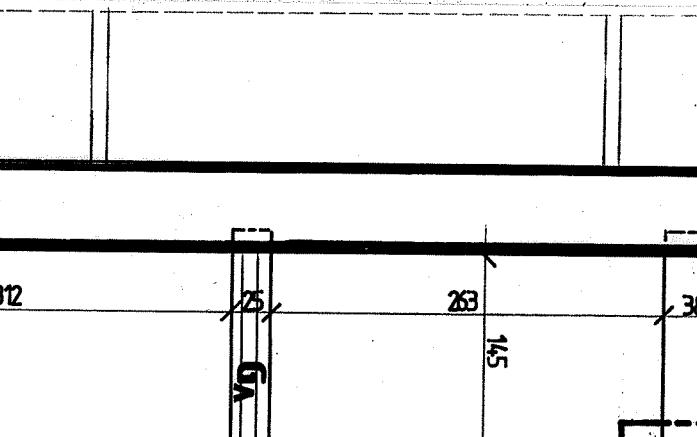
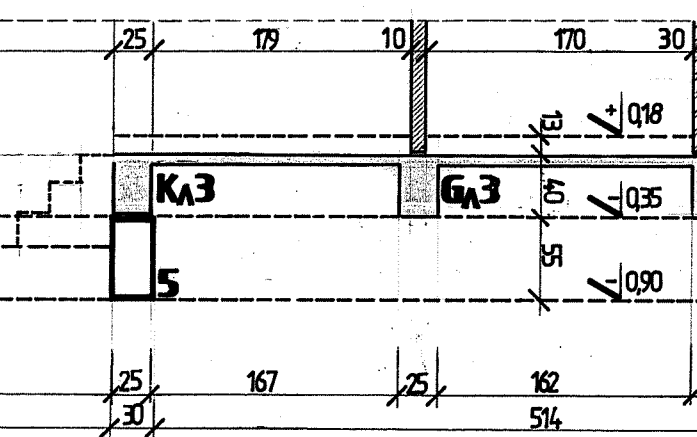
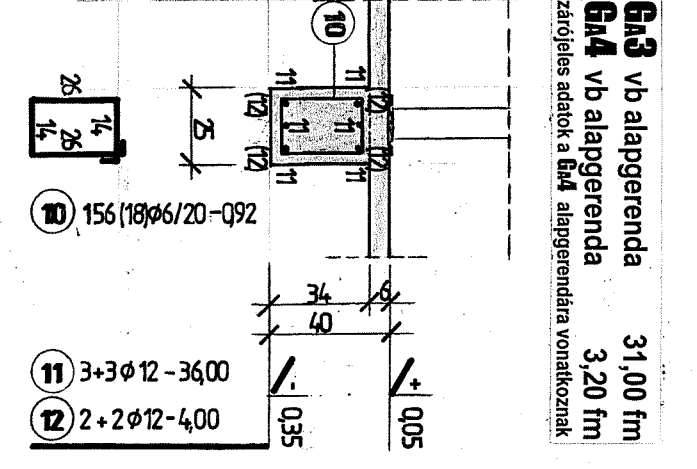
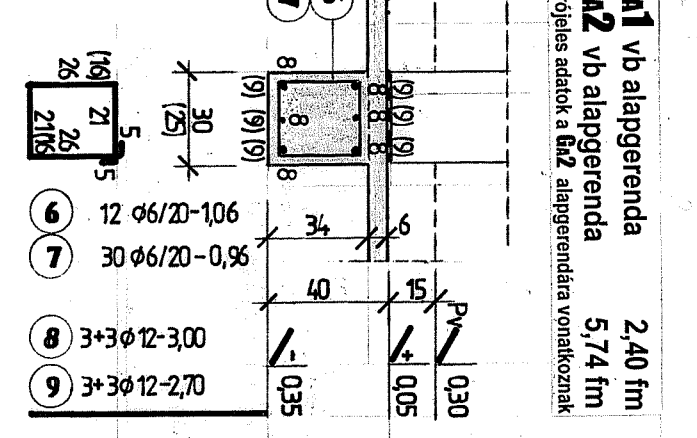
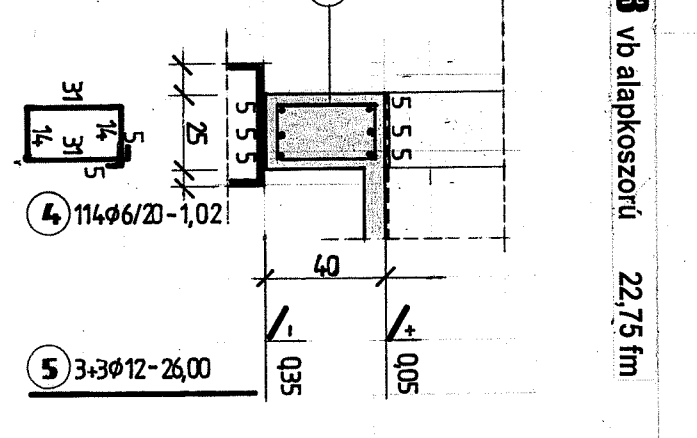
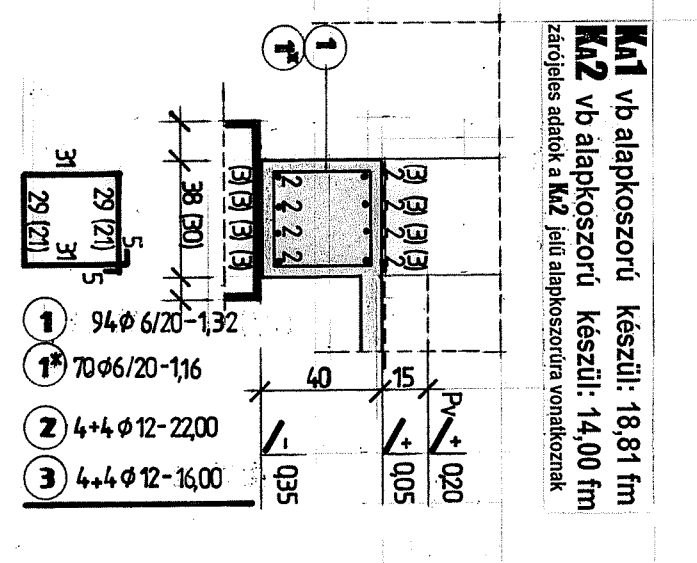
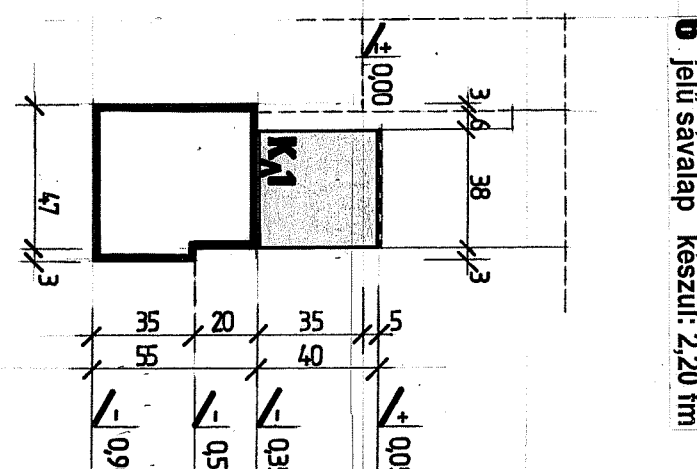
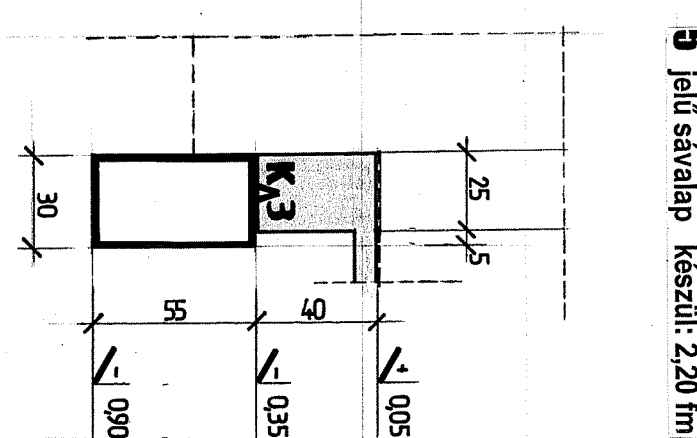
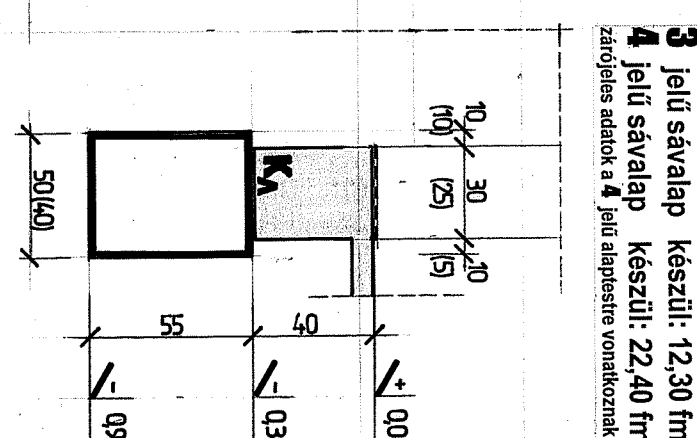
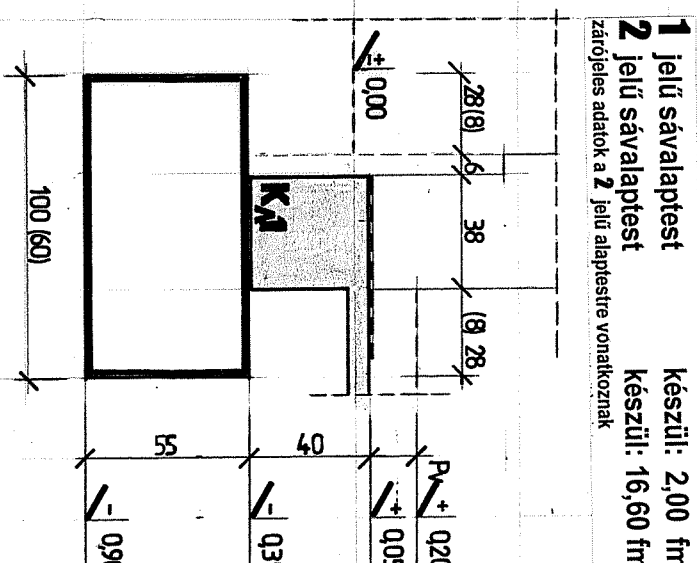


ALAPOZÁSI RÉSZLETRAJZOK M=1:25



1 jelű sávialaptest készült: 2,00 fm
2 jelű sávialaptest készült: 16,60 fm
 zártfogás adatak a 2 jelű alapszele vonalkóznak

3 jelű sávialap készült: 12,30 fm
4 jelű sávialap készült: 22,40 fm
 zártfogás adatak a 4 jelű alapszele vonalkóznak

5 jelű sávialap készült: 2,20 fm
6 jelű sávialap készült: 2,20 fm

K1 vb alapkoszorú készült: 18,81 fm
K2 vb alapkoszorú készült: 14,00 fm
 zártfogás adatak a K2 jelű alapkoszorú vonalkóznak

K3 vb alapkoszorú készült: 22,75 fm

G1 vb alapperenda készült: 2,40 fm
G2 vb alapperenda készült: 5,74 fm
 zártfogás adatak a G2 alapperendára vonalkóznak

G3 vb alapperenda készült: 31,00 fm
G4 vb alapperenda készült: 3,20 fm
 zártfogás adatak a G4 alapperendára vonalkóznak

G5 vb alapperenda készült: 155,18 fm

G6 vb alapperenda készült: 3,20 fm

MÉRETVÉNYEK: Anyagminőségek: Betonacél
 Ø 6 mm-hg B240H MSZ 338:1997
 Ø 8 mm-től B300H MSZ 338:1997
 Beton B20 MSZ 338:1997
 Vasbeton alapszele C16/20-XC2-32-F3 szerelbeton C10/15-X04(H)-24-F2
 Hőszigetelés polisztirol EPS MSZ EN 13163 extrudált XPS: ONORM EN 13164

MSZ ISO EN 13920 C.L.C.

Tervezési feladat: Tervezési feladat: Tervezési feladat...
 Tervezési feladat: Tervezési feladat: Tervezési feladat...
 Tervezési feladat: Tervezési feladat: Tervezési feladat...

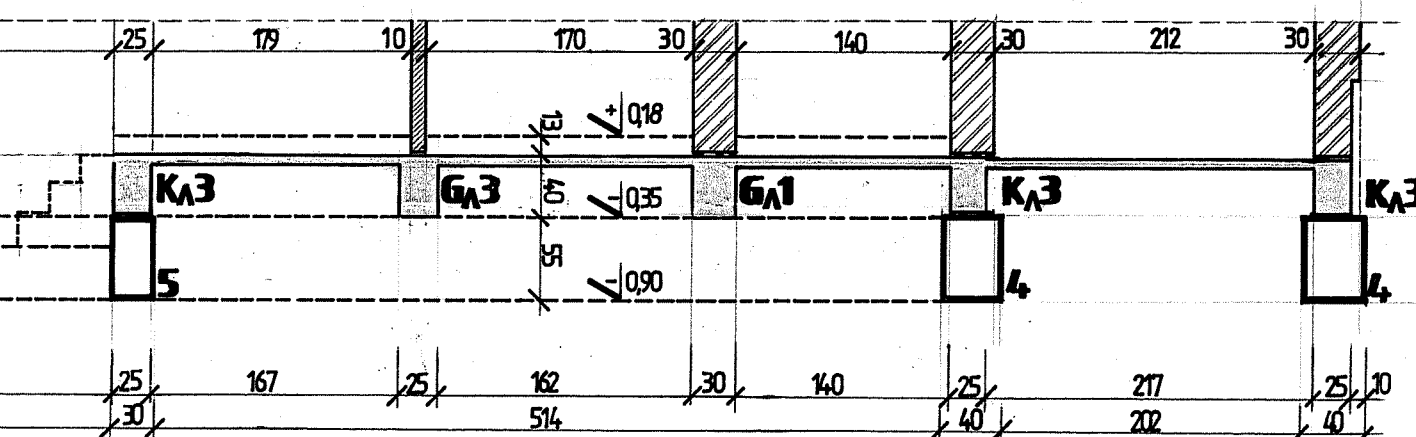
Tervezési feladat: Tervezési feladat: Tervezési feladat...
 Tervezési feladat: Tervezési feladat: Tervezési feladat...
 Tervezési feladat: Tervezési feladat: Tervezési feladat...

Tervezési feladat: Tervezési feladat: Tervezési feladat...
 Tervezési feladat: Tervezési feladat: Tervezési feladat...
 Tervezési feladat: Tervezési feladat: Tervezési feladat...

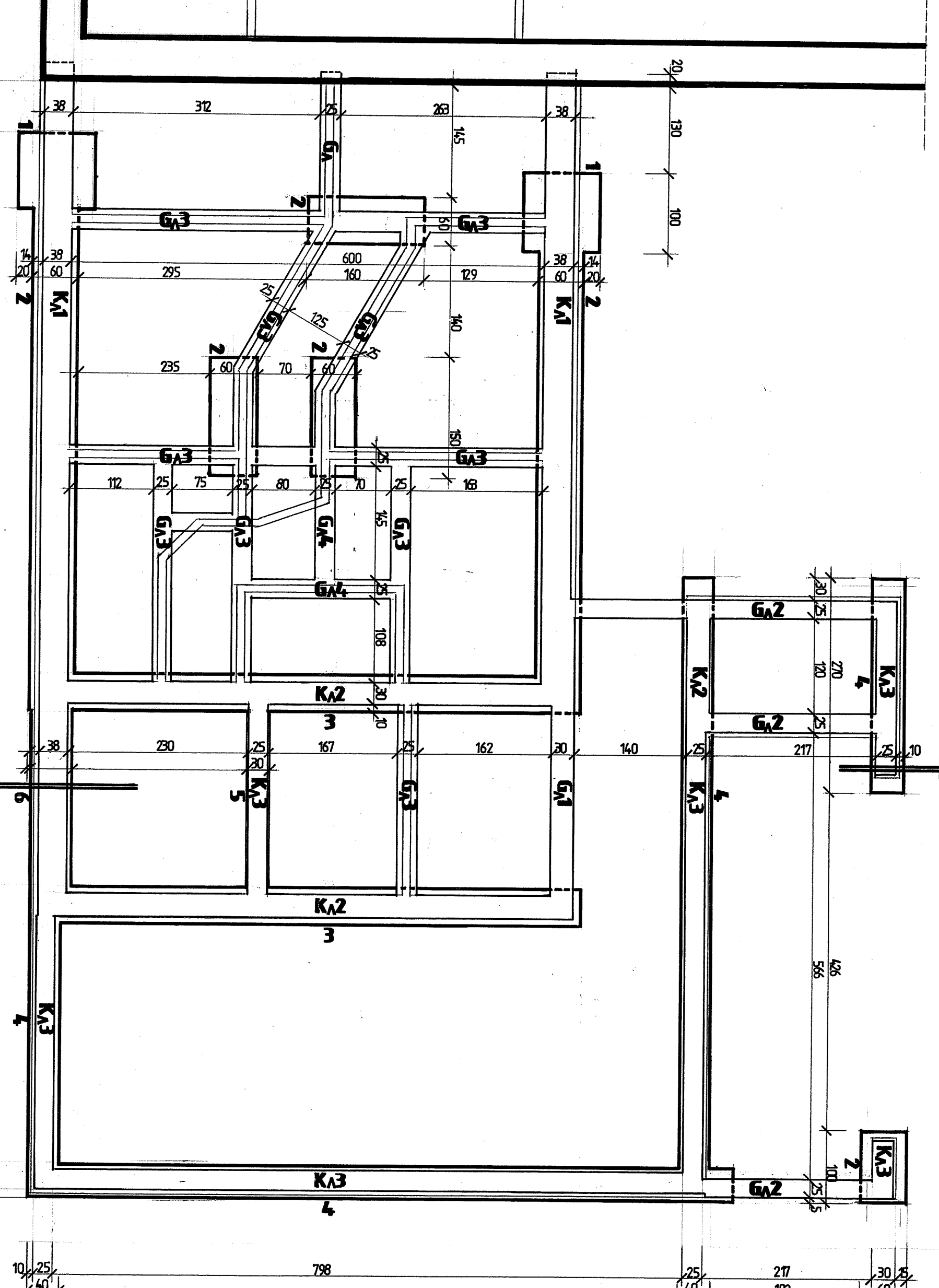
Tervezési feladat: Tervezési feladat: Tervezési feladat...
 Tervezési feladat: Tervezési feladat: Tervezési feladat...
 Tervezési feladat: Tervezési feladat: Tervezési feladat...

Tervezési feladat: Tervezési feladat: Tervezési feladat...
 Tervezési feladat: Tervezési feladat: Tervezési feladat...
 Tervezési feladat: Tervezési feladat: Tervezési feladat...

Tervezési feladat: Tervezési feladat: Tervezési feladat...
 Tervezési feladat: Tervezési feladat: Tervezési feladat...
 Tervezési feladat: Tervezési feladat: Tervezési feladat...



ALAPOZÁSI KERESZTMETSZETI KIALAKÍTÁS M=1:50



II. ÜTEM ALAPOZÁSI ALPRAJZI ELRENDEZÉS M=1:50

1. 2. 3. 4. 5. 6.

VADÁSZTANYA ÉTTEREM ATALAKÍTÁSA ÉS BŐVÍTÉSE
 BALÁSTYA, SZÉCHENYI U. 1. SZ. HRSZ.: 9

KIVITELI TERV

ÉPÜLETBŐVÍTMÉNY ALAPOZÁSI TERVE

DATUM: 2016. NOVEMBER 25. MÉRÉ TARJANY: 1:50

S.03

GENERAL TERVEZŐ: 3D MÉRNÖKI IRODA KFT. KÉPVISELŐ: DEKÁNY ISTVÁN ÉPÍTÉSZ TERVEZŐ. 6723 SZÉGED, HONTI FÉNYUT U. 4/A U.S. SZ.

ÉPÍTÉSZ TERVEZŐ: DEKÁNY ISTVÁN OKLÉPÍTÉSZMÉRNÖK. E.08.0369. 6762 SÁNCORPÁLYA, BRASSÓ U. 2. SZ.

TERVEZÉSI FELADAT: SZALÓKI TAMÁS SZŰZÖNGÉPTECHNIKA MÉRNÖK. V.1.06.0733/F-163/105. 6721 SZÉGED, SZILÁGYI U. 8.

ÉPÍTŐ: BALÁSTYA KÖZSÉGI ÖNKORMÁNYZAT. KÉPVISELŐ: UJÁRI LÁSZLÓ POLGÁRMESTER. 6764 BALÁSTYA, RÁKÓCZI U. 5. SZ.

TERVEZÉSI FELADAT: MÉSZÁROS JÁNOS OKLÉPÍTÉSZMÉRNÖK. 06.182. 6753 SZÉGED, ÖSTROM U. 67.

TERVEZÉSI FELADAT: KOZMA TIBOR OKL.GÉPÉSZMÉRNÖK. E.08.0371. 6725 SZÉGED, KISFALUDY U. 54/B.

A kivitelezési munkák megkezdése előtt a meglévő szerkezetek méretei ellenőrizendőek.
 Meglévő épületeszerkezeteknél vakolt-burkolt, az új szerkezetek esetén vakolatlan-burkoltan méretek vannak feltüntetve.
 Csak megfelelő tanúsítással rendelkező, a tűzvédelmi tervfejezetben foglalt követelményeket igazoltan teljesítő építőanyagok építhetőek be.